



2023

Содержание

О компании NORGRAD	4
Модули для сбора ТКО NORGRAD	5
Серия URBAN	6
Серия STREET	14
Дополнительное оборудование	25
Графические материалы для обозначения отходов по категориям	26
Рекомендации по размещению модулей ТКО в городской среде	27
Реализованные проекты	28
О соответствии модулей ТКО NORGRAD законодательству в области обращения с отходами	30

О компании NORGRAD

NorGrad - динамично развивающаяся инжиниринговая компания, предлагающая современные решения в сфере благоустройства городской среды.

Миссия компании NorGrad – это создание комфортной и безопасной городской среды, развитие территорий и насыщение их новыми функциями. NorGrad входит в группу компаний NorGroup. У нас собственные производственные площадки в России, креативный дизайнерский отдел, квалифицированные инженеры.



Современное оборудование



Квалифицированный персонал



Продукция компании NorGrad имеет сертификаты о происхождении товара по форме СТ-1 и включена в реестр российских производителей Минпромторга России.



Передовые технологии



Сертифицированная продукция

Модули для сбора ТКО NORGRAD

Компания NorGrad представляет современные модули для сбора твердых коммунальных отходов (ТКО), предназначенные для защищенного хранения мусорных контейнеров различного назначения.

Модули подходят как для одиночной установки, так и в составе контейнерной площадки для отдельного сбора отходов.

Преимущества:

- Прочность и долговечность
- Простота установки и транспортировки
- Чистота, эстетичный вид, отсутствие неприятного запаха
- Предотвращение разноса мусора ветром и животными
- Возможность индивидуального дизайна и цветового исполнения
- Соответствие законодательству в области обращения с отходами



ОСОБЕННОСТИ СЕРИИ URBAN:

1. Металлический разборный корпус *. Усиленные узлы всей конструкции. Покрытие из высококачественных атмосферостойких полиэфирных порошковых эмалей.
2. Особая конструкция внутренней части модуля и полки, исключая попадание отходов мимо контейнера
3. Исполнение в различных комплектациях, возможность расположения приемных люков как с одной, так и с обеих сторон модуля.
4. Возможность перемещения модуля в разобранном виде *, а также в собранном, с помощью транспортных проушин (рым-болтов).
5. Поддон, не выступающий за границы модуля и представляющий собой сварную конструкцию. Возможность установки модуля как с поддоном, так и без него, на предварительно подготовленную площадку.
6. Оригинальная система автоматического запирания, запатентованная компанией NORGRAD и полностью разработанная техническими специалистами компании. **

* корпус модуля ТКО 0.12 не является разборным и не имеет рым-болтов

** не относится к модели 0.12

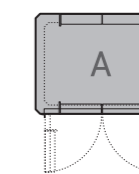


МОДЕЛИ И ВАРИАНТЫ ИСПОЛНЕНИЯ МОДУЛЕЙ СЕРИИ URBAN

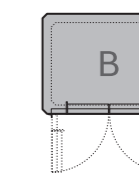
Модуль для сбора ТКО URBAN 1.1



люки

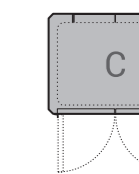


люки, створки



люки, створки

люки

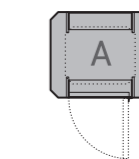


створки

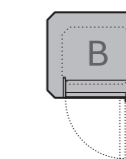
Модуль для сбора ТКО URBAN 0.12



люк

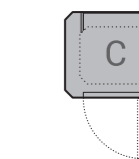


люк, створка



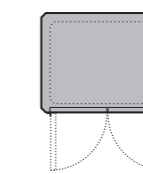
люк, створка

люк



створка

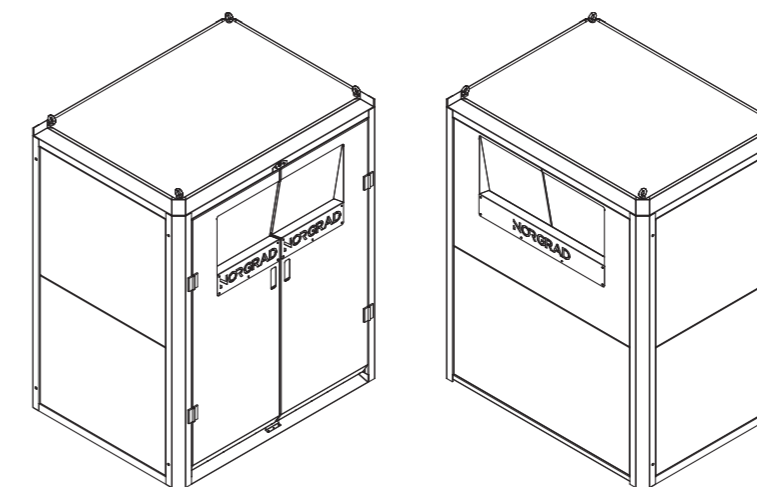
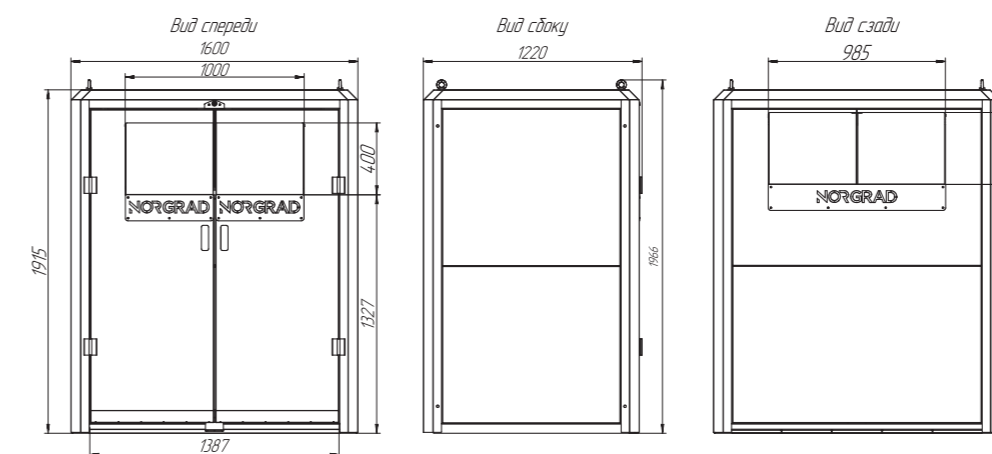
Модуль для сбора ТКО URBAN КГО



створки



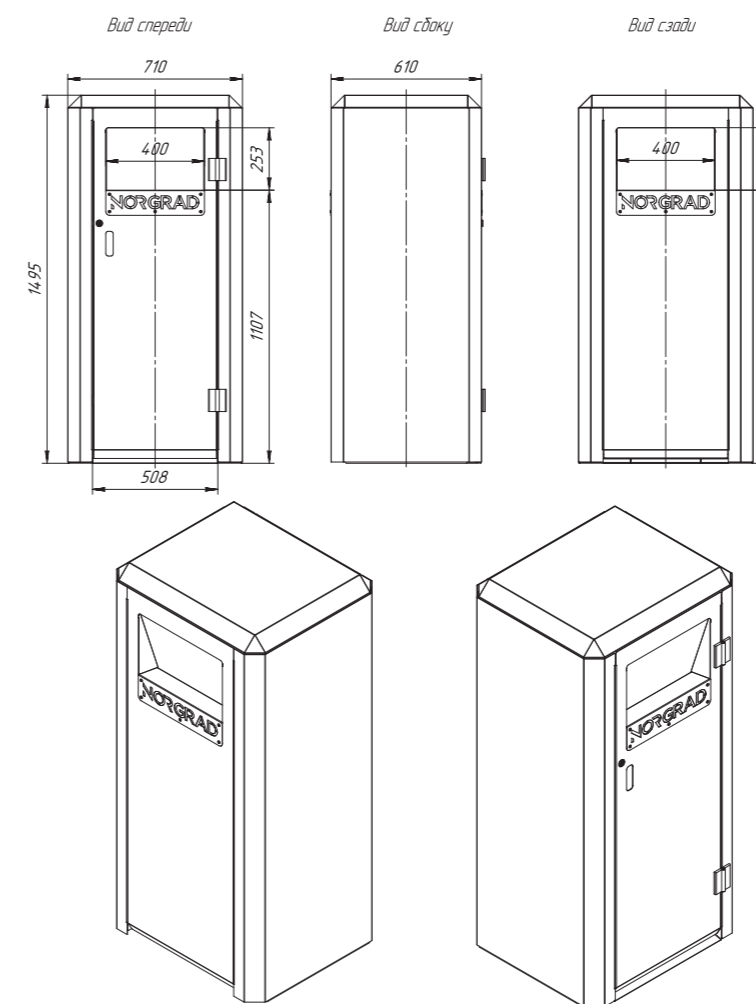
Модули для сбора ТКО, URBAN 1.1



Длина	1220 мм
Ширина	1600 мм
Высота	1915 мм
Вес	250 кг
Толщина стенок	1,5 мм
Размер приёмных люков ТКО	1000 x 400 мм 985 x 400 мм
Вместимость	мусорный контейнер 1,1 м ³



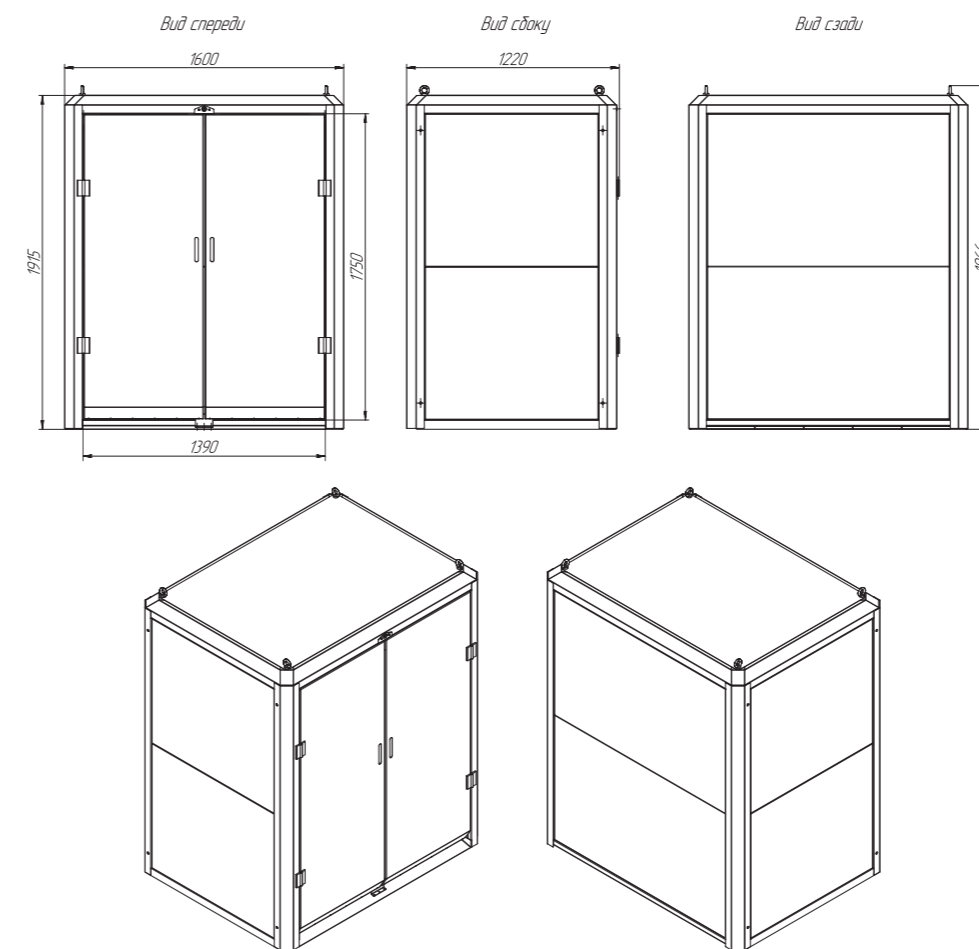
Модули для сбора ТКО, URBAN 0.12



Длина	610 мм
Ширина	710 мм
Высота	1495 мм
Вес	73 кг
Толщина стенок	1,5 мм
Размер приемного люка ТКО	400 x 253 мм
Вместимость	мусорный контейнер 0,12 м³



Модули для сбора ТКО, URBAN КГО



Длина	1220 мм
Ширина	1600 мм
Высота	1915 мм
Вес	240 кг
Толщина стенок	1,5 мм
Размер створок ТКО	1390 x 1750 мм
Вместимость	мусорный контейнер 1,1 м ³

ОСОБЕННОСТИ СЕРИИ STREET:

1. Исполнение корпуса модуля полностью из листовой стали. Отделка нержавеющей сталью всех элементов, подвергающихся механическому воздействию.
2. Возможность установки пепельницы из нержавеющей стали на верхней части модуля.
3. Наличие стальной корзины в комплекте поставки.
4. Возможность ведения раздельного сбора отходов. *

* -не относится к модели STREET 0.6-1



МОДЕЛИ И ВАРИАНТЫ ИСПОЛНЕНИЯ МОДУЛЕЙ СЕРИИ STREET

Модуль для сбора ТКО STREET 0.6-1



Модуль для сбора батареек STREET 0.6-1(б)



Модуль для сбора ТКО STREET 0.6-2

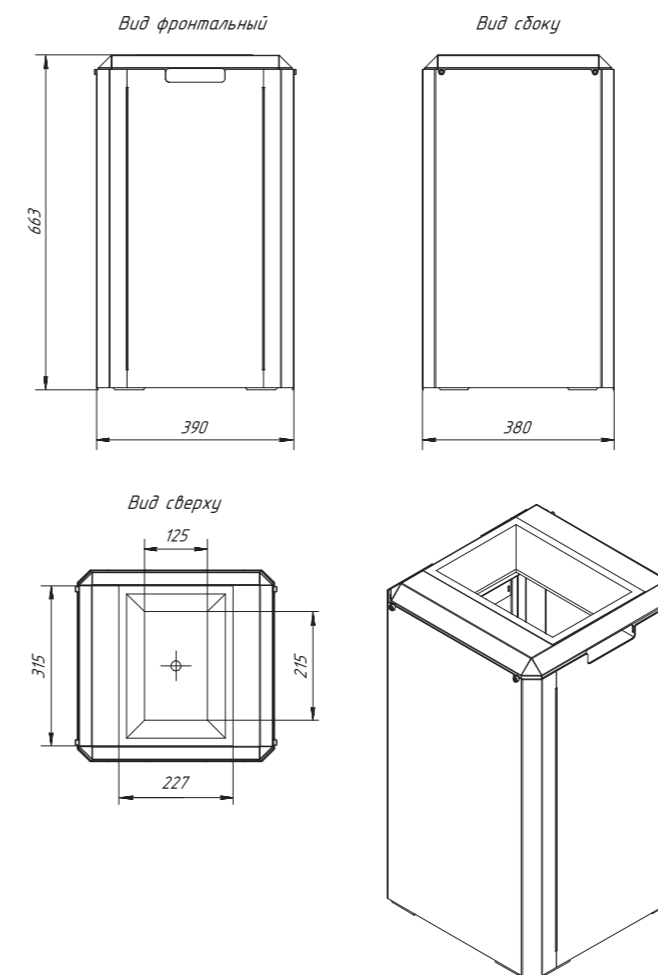


Модуль для сбора ТКО STREET 0.6-3





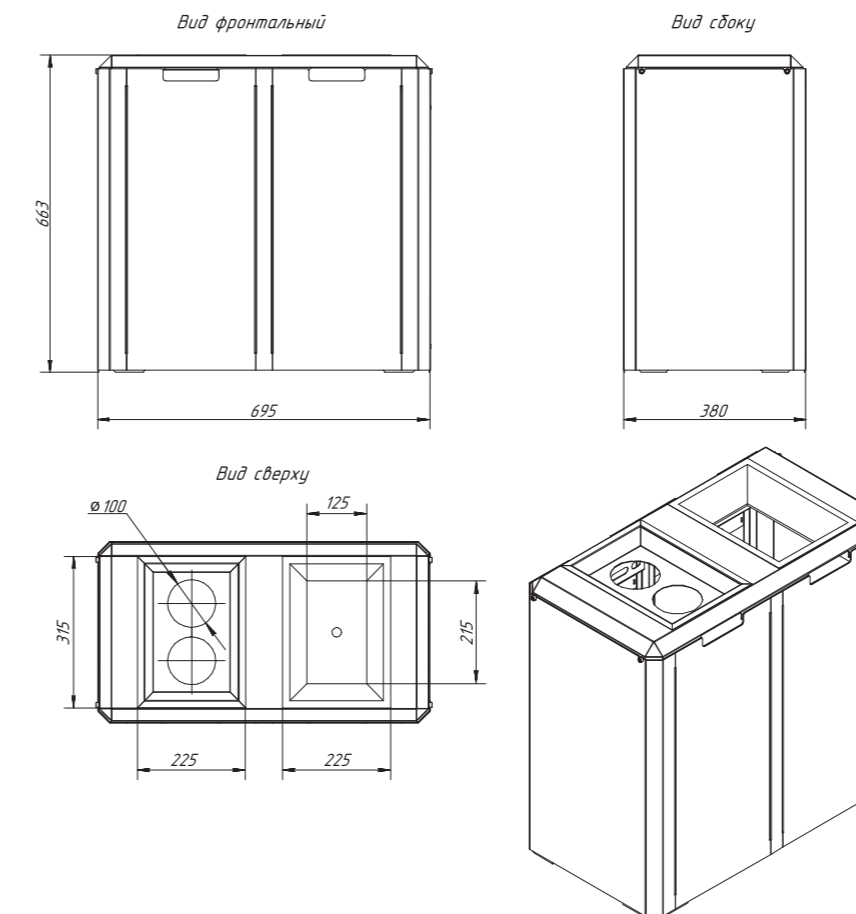
Модуль для сбора ТКО, STREET 0.6-1



Длина	380 мм
Ширина	390 мм
Высота	663 мм
Вес	16,3 кг
Толщина стенок	1,0 мм
Размер приёмного порта ТКО	125 x 215 мм
Вместимость внутренней корзины	0,045 м ³ включена в поставку



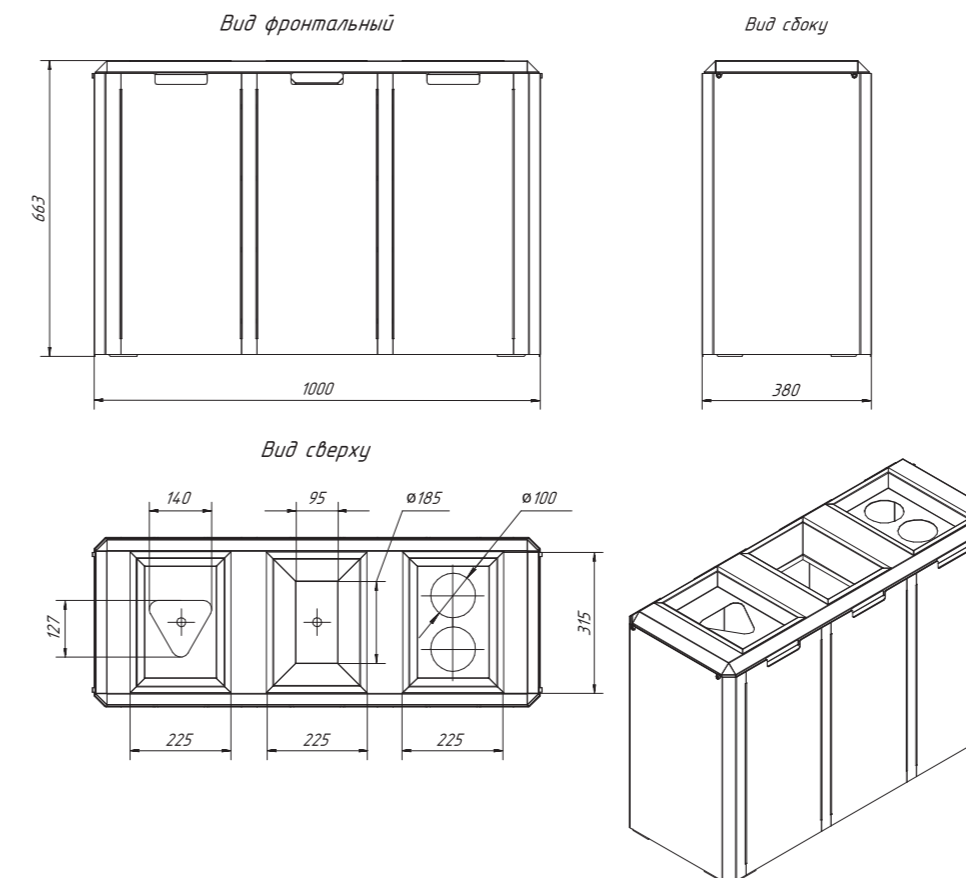
Модуль для сбора ТКО, STREET 0.6-2



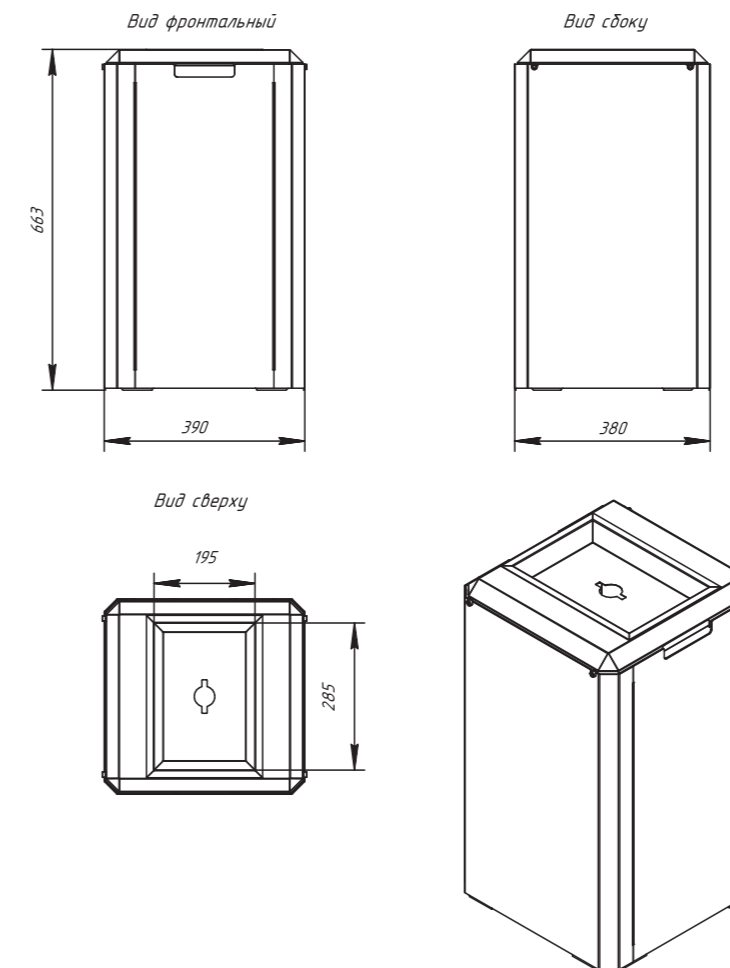
Длина	380 мм
Ширина	695 мм
Высота	663 мм
Вес	24,8 кг
Толщина стенок	1,0 мм
Размеры приёмных портов ТКО	2 x d100 125 x 140 мм
Вместимость внутренней корзины	2 x 0,045 м3 включена в поставку



Модуль для сбора ТКО, STREET 0.6-3



Длина	380 мм
Ширина	1000 мм
Высота	663 мм
Вес	34,4 кг
Толщина стенок	1,0 мм
Размеры приёмных портов ТКО	127 x 140 мм 95 x 225 мм 2 x d100
Вместимость внутренней корзины	3 x 0,045 м ³ включена в поставку




Длина	380 мм
Ширина	390 мм
Высота	663 мм
Вес	15,6 кг
Толщина стенок	1,0 мм
Размер приёмного порта батареек	40 x 65 мм
Вместимость внутренней корзины	0,045 м ³ включена в поставку



Дополнительное оборудование


<p>Информационная табличка о виде ОТХОДОВ</p>		<p>Комплект наклеек для модулей</p> <ul style="list-style-type: none"> • Информационные наклейки • Наклейки по категориям отходов
<p>Система видеонаблюдения с аналитикой</p>		<p>Система видеонаблюдения с аналитикой состояния с уведомлением диспетчера о несанкционированном выбросе отходов на территории площадки.</p>
<p>Система пожаротушения</p>		<p>Предназначена для автоматической локализации и тушения пожара в контейнере при повышении температуры свыше 100 °С</p>
<p>Программно-аппаратный комплекс</p>		<p>Программно-аппаратный комплекс включающий в себя датчик заполняемости, а так же наличия контейнера в модуле и уровень отходов в нём.</p>

БУМАГА



- КАРТОННЫЕ КОРОБКИ
- УПАКОВКА ИЗ БУМАГИ
- ГАЗЕТЫ, ЖУРНАЛЫ, КНИГИ

СТЕКЛО




- БИТОЕ СТЕКЛО
- СТЕКЛЯННЫЕ БУТЫЛКИ
- СТЕКЛЯННЫЕ БАНКИ

СМЕШАННЫЕ БЫТОВЫЕ ОТХОДЫ




ПЛАСТИК



- БУТЫЛКИ ОТ БЫТОВОЙ ХИМИИ
- БУТЫЛКИ ОТ НАПИТКОВ
- КАНИСТРЫ, ПЛАСТИКОВЫЕ

МЕТАЛЛ



- МЕТАЛЛИЧЕСКИЕ БАНКИ, КРЫШКИ
- МЕТАЛЛИЧЕСКИЕ ПРЕДМЕТЫ

КГО
КРУПНОГАБАРИТНЫЕ ОТХОДЫ



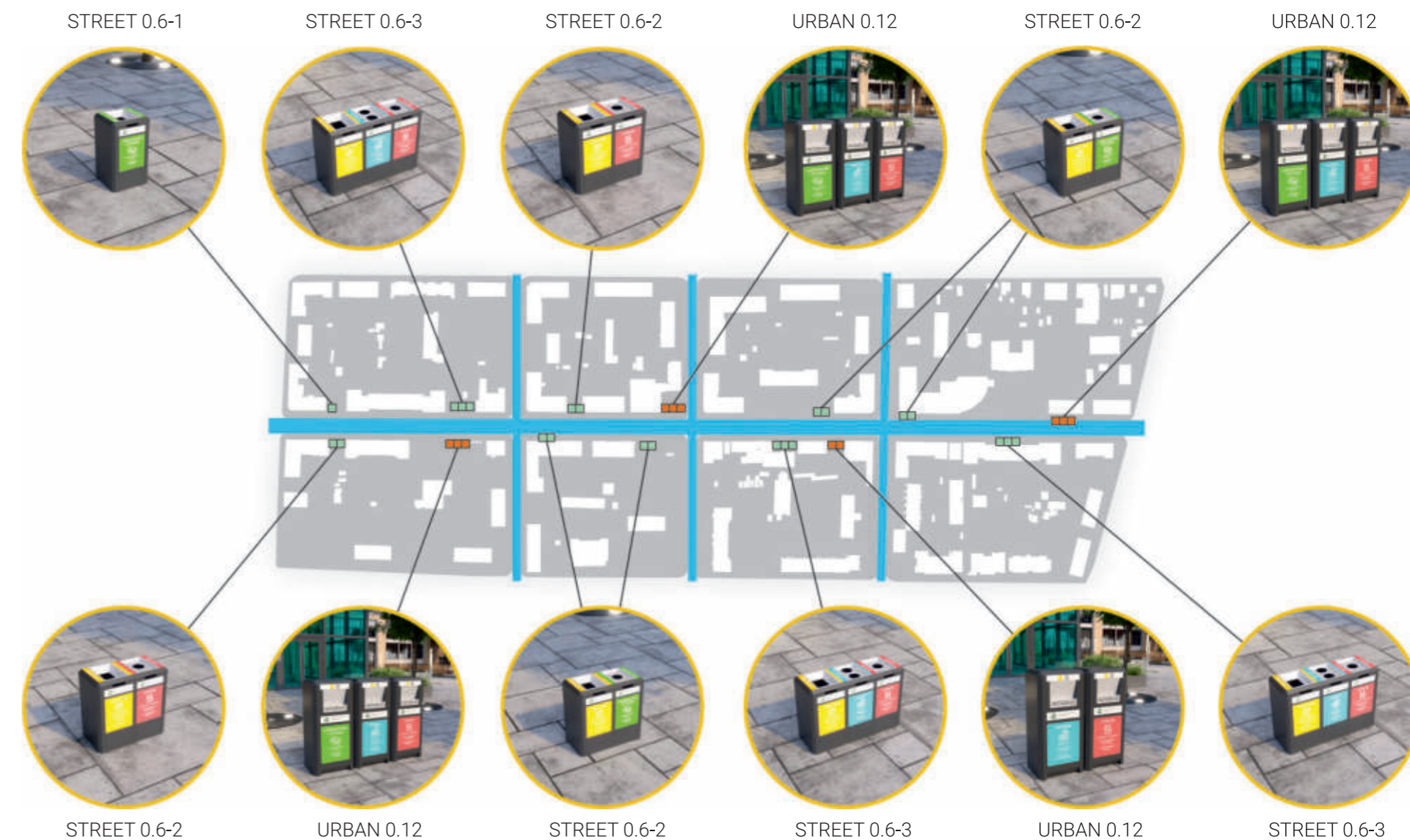
- МЕБЕЛЬ
- ОТХОДЫ ПОСЛЕ ТЕКУЩЕГО РЕМОНТА

БАТАРЕЙКИ



- СБОР ОТРАБОТАННЫХ ЭЛЕМЕНТОВ ПИТАНИЯ, АККУМУЛЯТОРОВ

ПИЩЕВЫЕ ОТХОДЫ



О соответствии модулей ТКО NORGRAD законодательству в области обращения с отходами

Реформа обращения с твердыми коммунальными отходами в сопровождении нацпроекта "Экология" стартовала в 2019 году. Основные задачи - добиться раздельного сбора мусора, организовать его переработку, решить проблему с несанкционированными свалками, значительно сократить объемы вывозимых на полигоны отходов.

Одной из проблем реализации реформы является необеспеченность мест (площадок) накопления твердых коммунальных отходов необходимой инфраструктурой (контейнерами).

Модули для сбора ТКО NORGRAD соответствуют:

1. СанПиН 2.1.3684-21 "Санитарно-эпидемиологические требования к содержанию территорий городских и сельских поселений, к водным объектам, питьевой воде и питьевому водоснабжению, атмосферному воздуху, почвам, жилым помещениям, эксплуатации производственных, общественных помещений, организации и проведению санитарно-противоэпидемических (профилактических) мероприятий»

Раздел II. Санитарно-эпидемиологические требования к содержанию территорий городских и сельских поселений.

2. Федеральный закон от 24 июня 1998 г. N 89-ФЗ "Об отходах производства и потребления»
Статья 13.4. Требования к местам (площадкам) накопления отходов.

3. Постановление Правительства РФ от 12 ноября 2016 г. N 1156 «Об обращении с твердыми коммунальными отходами»
Раздел II. Порядок осуществления транспортирования твердых коммунальных отходов.



- Накопление отходов допускается только на площадках накопления отходов, соответствующих требованиям законодательства РФ (ФЗ от 24 июня 1998 г. N 89-ФЗ)
- Накопление отходов может осуществляться путем их раздельного складирования по видам отходов, группам отходов, группам однородных отходов (ФЗ от 24 июня 1998 г. N 89-ФЗ)
- Конструкция модулей исключает возможность попадания отходов из мусоросборников на контейнерную площадку (СанПиН 2.1.3684-21)
- Контейнерные площадки должны иметь подъездной путь (СанПиН 2.1.3684-21)
- Контейнерные площадки должны иметь твердое покрытие с уклоном (СанПиН 2.1.3684-21)
- На контейнерных площадках должно размещаться не более 8 контейнеров для смешанного накопления ТКО или 12 контейнеров, из которых 4 - для раздельного накопления ТКО (СанПиН 2.1.3684-21)



+7(800)-444-03-10



NORGRAD.RU



INFO@NORGRAD.RU



@NOR.GRAD



2023