



ИНСИПРОМ

Общество с ограниченной ответственностью «Инсипром»

350912, Краснодарский край, г. Краснодар, ул. Фадеева, д. 429, офис 33

ИНН 2312200129, КПП 231201001, ОГРН 1132312001480

Р/С 40702810810000019298 в Филиал ЗАО АКБ «ЭКСПРЕСС-ВОЛГА» в г. Волгоград К/С 30101810200000000835 БИК 041806835

Горячая линия: 8 800 1001 595

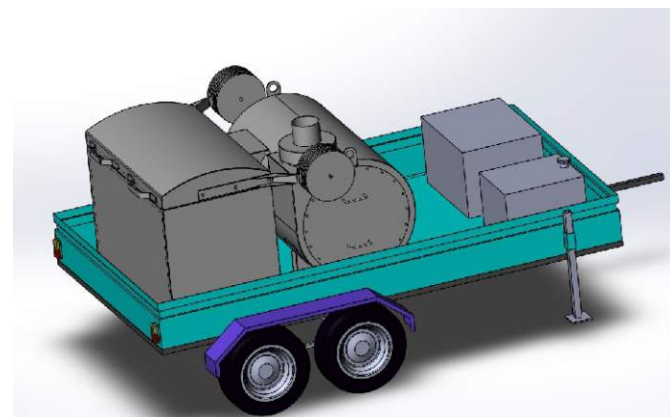
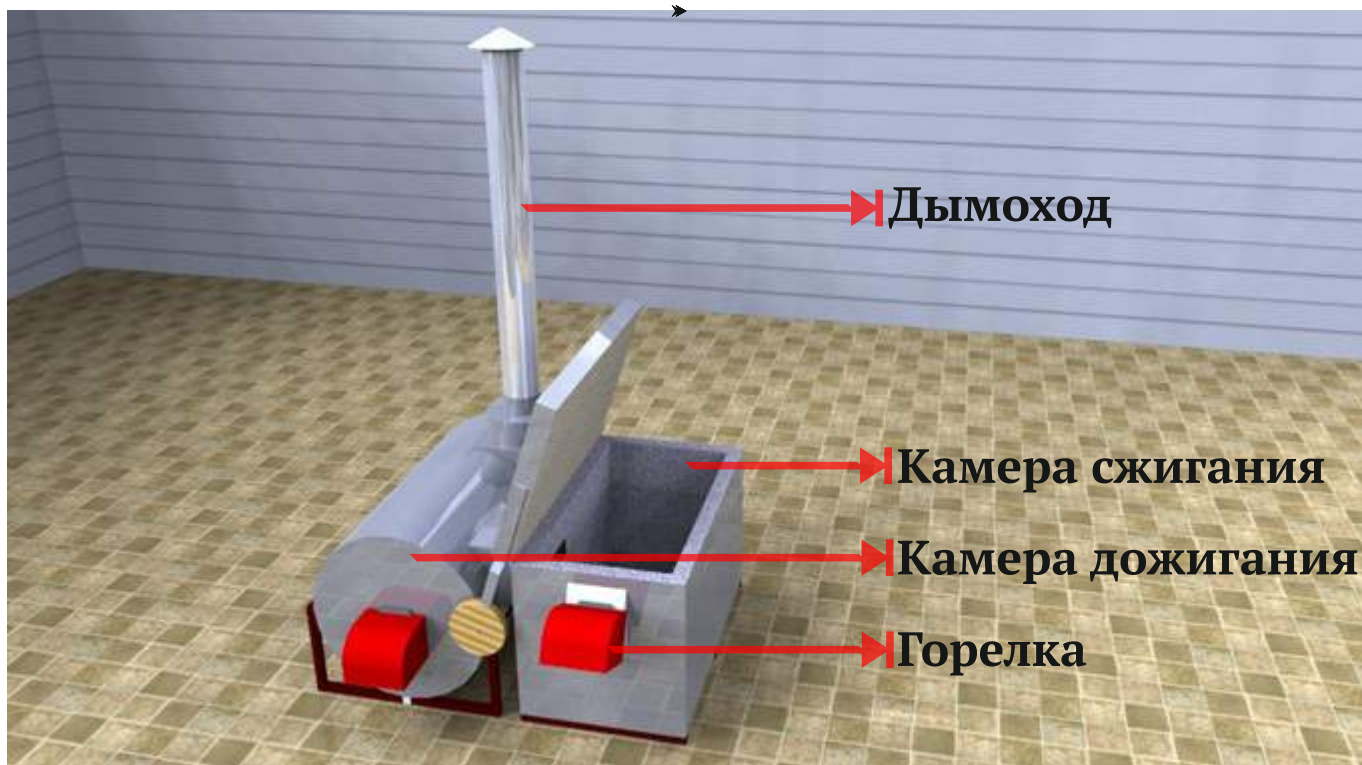
СИСТЕМЫ ТЕРМИЧЕСКОЙ УТИЛИЗАЦИИ ОТХОДОВ «ИНСИНАТОРЫ»

ООО «Инсипром» представляет Вашему вниманию технологичное оборудование собственного производства.

ЭФФЕКТИВНО + ЭКОЛОГИЧНО + ЭКОНОМИЧНО

Что такое инсинератор?

Инсинератор – это специализированная установка для уничтожения всевозможных отходов путем высокотемпературного сжигания. Особенностью, отличающей их от традиционных крематоров, является наличие камеры дожигания. Камера дожигания сконструирована таким образом, что дым, образующийся после сжигания, проходит дополнительную термическую обработку. В результате окончательно разлагаются недогоревшие органические вещества, диоксины и мелкодисперсный углерод (сажа). Благодаря этому, дымовые газы, образующиеся при сжигании отходов, не имеют ни цвета, ни запаха. В большинстве случаев такие дымовые газы не нуждаются в дополнительной очистке.



Модификации инсинераторов:

- Стационарные. Это установки, которые монтируются на подготовленной площадке. Они не предназначены для перевозки.
- Мобильные. Спроектированы таким образом, что могут устанавливаться на мобильных платформах. Устройство систем питания позволяет оперативно перемещать их на большие расстояния.
- Передвижные. Обычно небольшой производительности (до 50 кг/ч), смонтированные в контейнер, сочетающие в себе автономность и простоту развертывания на месте. Перед использованием требуют установки на грунт.

С помощью предлагаемого нами оборудования можно уничтожать отходы:

- - животноводства, птицеводства, скотобоен, рыбозаводов и др.;
- ТБО;
- деревопереработки;
- растениеводства;
- медицинские отходы.
- нефтешламы, загрязненный нефтепродуктами грунт;
- другие, не запрещенные к сжиганию виды отходов.

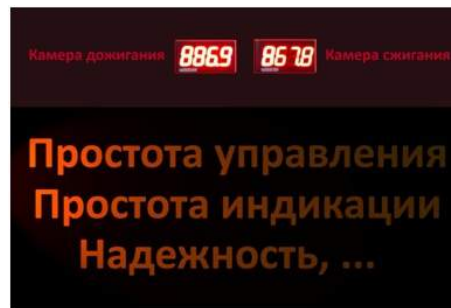


Объем остаточного пепла - не более 5% веса загружаемых отходов.

→ **На фото: зола после сжигания 1 тонны падежа птицы**



Управлять инсинератором может всего один человек, не имеющий специального технического образования.



 **РАБОТА НА НАШИХ ИНСИНЕРАТОРАХ ГАРАНТИРУЕТ ВАМ:** 



Минимальные затраты на утилизацию отходов
(Инсинераторы ООО «Инсипром» спроектированы
для эффективной утилизации отходов с низким
потреблением топлива)

-40*

Возможность работы при
низких температурах



Выбросы в атмосферу соответствуют нормам
предельно-допустимой концентрации (ПДК)
загрязняющих веществ, установленным
действующим законодательством.



Сервисное обслуживание от
квалифицированной команды
специалистов



Модельный ряд:

Инсинераторы, предназначенные для утилизации биоорганических отходов:

- ИНСИ В-150
- ИНСИ В-300
- ИНСИ В-500
- ИНСИ В-750
- ИНСИ В-1000

Идеальное решение для свинокомплексов, боен, растениеводческих и животноводческих хозяйств.

Среди модельного ряда ИНСИ В имеются две модели, дооборудованные системой колосников.

Специально разработанные ИНСИ В-300 М и ИНСИ В-750 М не заменимы для утилизации медицинских отходов и отходов повышенной влажности.

Инсинераторы, предназначенные для утилизации биоорганических, медицинских отходов и ТБО и других:

- ИНСИ С-350
- ИНСИ С-1000

Модели, оборудованные колосниковой системой, предназначенные для утилизации отходов повышенной влажности.

Идеальное решение для птицефабрик, организаций, занимающихся утилизацией медицинских отходов, полигонов ТБО, крупных животноводческих хозяйств.

Данные модели могут работать без остановки, 24 часа в сутки.

Очистка от золы происходит через специальные дверцы, установленные под колосниками.

ИНСИ В-150

Загрузка до 150кг, скорость сжигания до 50кг/ч

Расход дизеля: 4,7 л/ч, расход газа: 9 нМ3/ч



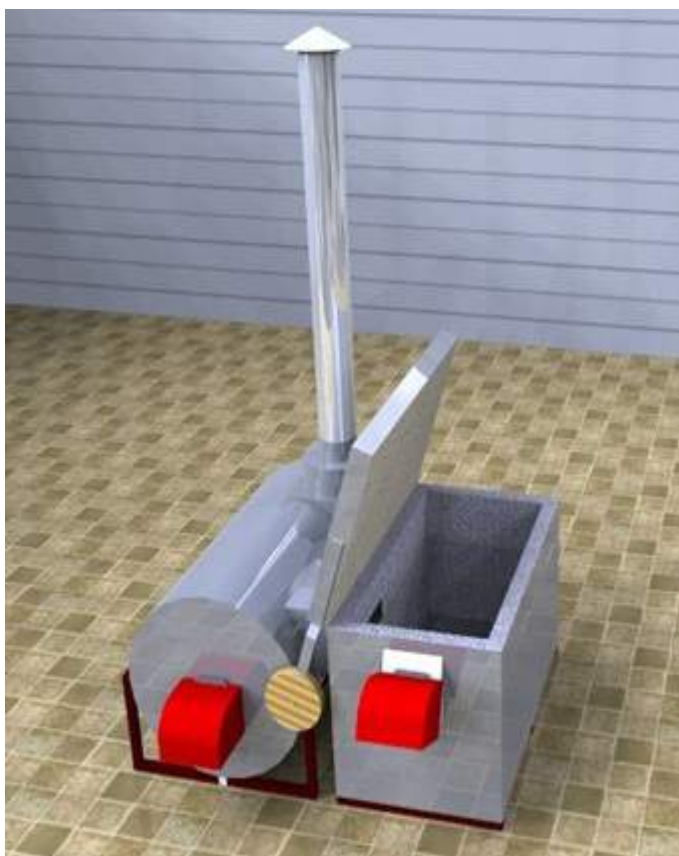
Готовое решение для небольших птицефабрик, вет. клиник и медицинских учреждений. Компактный малогабаритный инсинератор. Идеально подходит для быстрой утилизации небольших объемов отходов. Способен работать во всех климатических условиях. Можно установить на прицеп легкового автомобиля, или оборудовать контейнером. Не требует времени для подготовки к работе после перевозки.



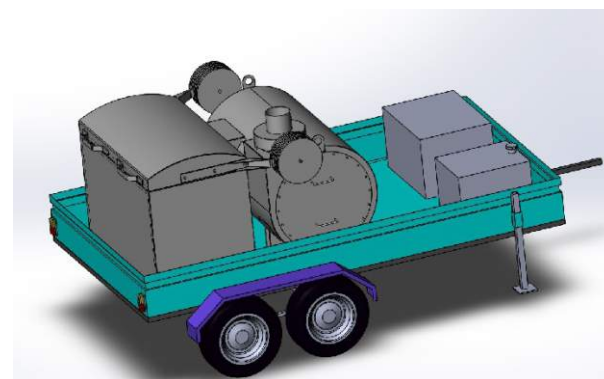
ИНСИ В-300

Загрузка до 300кг, скорость сжигания до 50кг/ч

Расход дизеля: 5 л/ч, Расход газа: 9 нМ3/ч



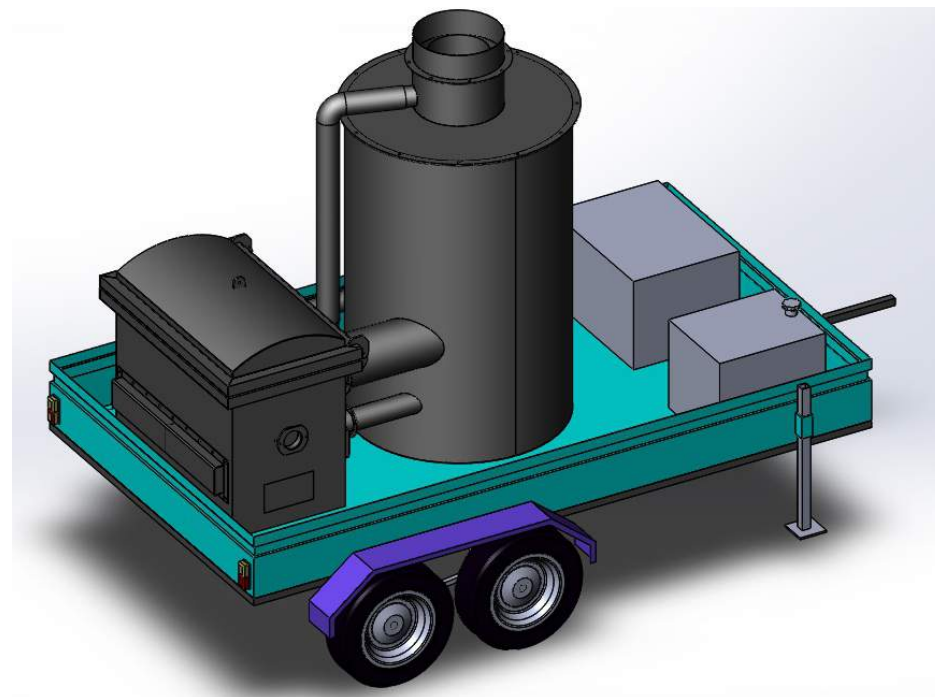
Готовое решение для небольших птицефабрик, ветеринарных клиник и медицинских учреждений. Способен работать во всех климатических условиях. Можно установить на прицеп или оборудовать контейнером. Компактный универсальный инсинератор.



ИНСИ В-300 М

Загрузка до 300кг, скорость сжигания до 80кг/ч

Расход дизеля: 9,7 л/ч, Расход газа: 18 нМ3/ч



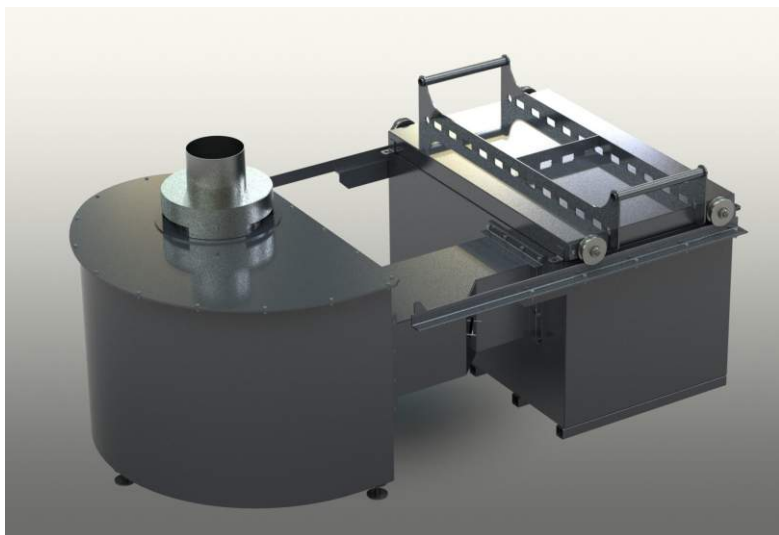
Специально разработанная модель для утилизации медицинских отходов. Очень компактен и удобен в использовании. Оснащен дополнительными опциями для повышения скорости сжигания и улучшения фильтрации дыма.

Можно установить на прицеп или оборудовать контейнером.

ИНСИ В-500

Загрузка до 500кг, скорость сжигания до 50кг/ч

Расход дизеля: 6 л/ч, Расход газа: 11 нм3/ч



Так же подходит для небольших птицефабрик, вет. клиник и медицинских учреждений. Объем камеры сжигания 1м³.
Инсинератор может быть установлен на шасси.

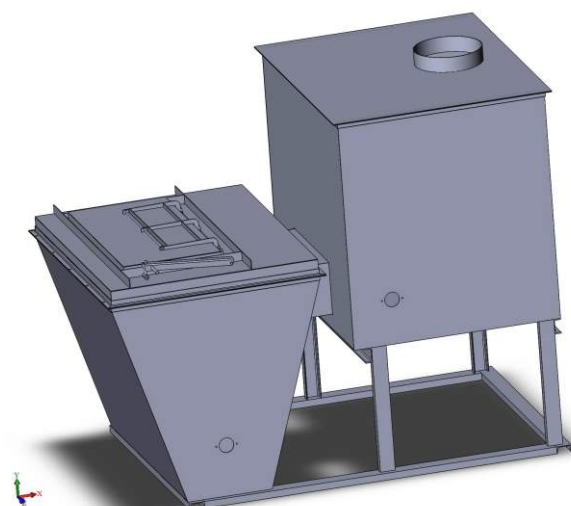
ИНСИ В-750
ИНСИ В-750 М

Загрузка до 750кг, скорость сжигания до 120 кг/ч

Расход дизеля: 14 л/ч, Расход газа: 20 нМ3/ч



ИНСИ В-750: Модель, популярная в свиноводческих хозяйствах. Хорошая вместительность и скорость утилизации. Очень удобен и компактен. Подходит для всех видов отходов, включая влажные. Инсинератор может быть установлен на шасси.



ИНСИ В-750 М

Модель, разработанная специально для утилизации медицинских отходов.

ИНСИ В-1000

Загрузка до 1000кг, скорость сжигания до 150 кг/ч

Расход дизеля: 14 л/ч, Расход газа: 20 нМ3/ч



Модель, подходящая любому животноводческому и растениеводческому хозяйству. Хорошая вместительность и скорость утилизации. Очень удобен и компактен. Подходит для всех видов отходов, включая влажные. Инсинератор может быть установлен на шасси.

Два варианта открытия крышки:

- Рельс
- Противовес



ИНСИ С-350

Загрузка до 2000кг, скорость сжигания до 350 кг/ч

Расход дизеля: 30 л/ч, Расход газа: 60 нМ3/ч

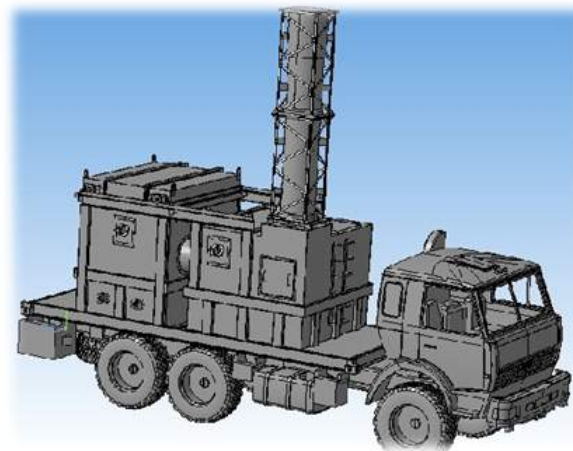


Повышенная огневая мощность. Подходит для всех видов отходов, включая влажные.

**Система колосников, позволяющая эффективно работать с большими объемами отходов повышенной влажности
Спроектирован для круглосуточной работы в течение длительного времени, очистка от золы может производиться прямо во время работы.**



Инсинератор может быть установлен на прицеп или грузовой автомобиль и дооборудован гидравлической системой погрузки отходов.



ИНСИ С-1000

Загрузка до 8000кг, скорость сжигания до 1000 кг/ч

Расход дизеля: 60 л/ч, Расход газа: 90 нм3/ч

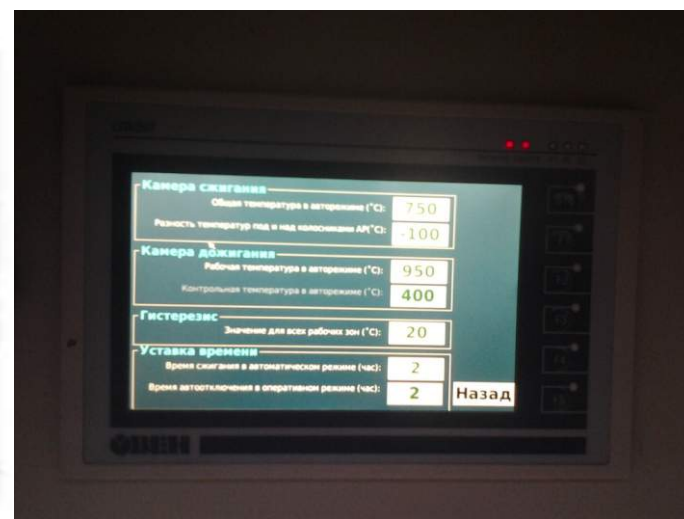
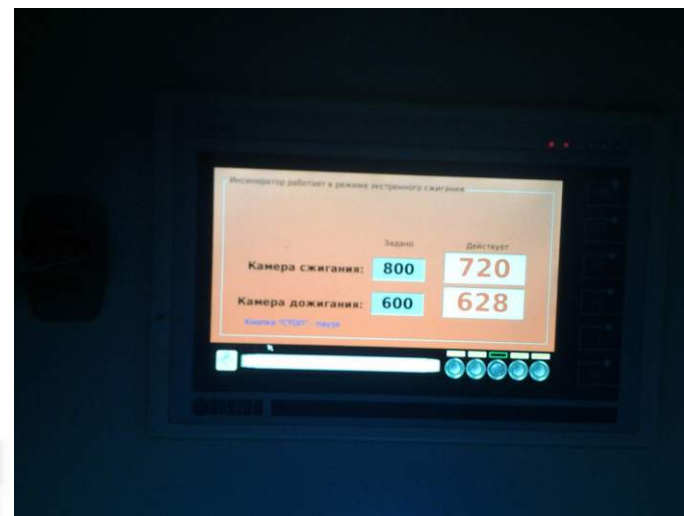


Абсолютная мобильность и автономность. Максимальная скорость и экономичность утилизации. Инсинератор может быть установлен на прицеп или грузовой автомобиль и дооборудован гидравлической системой погрузки отходов.

**Система колосников, позволяющая эффективно работать с большими объемами отходов повышенной влажности
Спроектирован для круглосуточной работы в течение длительного времени, очистка от золы может производиться прямо во время работы.**

Пульты управления:

- Управляющие программы просты в использовании и не требуют специальной квалификации персонала.
- Интуитивно понятное управление всего ДВУМЯ кнопками ПУСК и СТОП.
- Автоматическое, полуавтоматическое и ручное управление в диапазоне температур до 1500°C.



Сервисный центр:

ООО «Инсипром» предлагает сервисную поддержку и обслуживание инсинераторов, поставляемых как нашей компанией, так и другими производителями оборудования для утилизации отходов. Предлагаемое нами сервисное обслуживание поможет сохранить ваш инсинератор (крематор) в рабочем состоянии, а также исключить или предупредить значительные поломки.

Именно для того, чтобы своевременно выявить и устранить любые поломки и повреждения, необходимо периодически обращаться в сервисный центр для проведения диагностики вашего оборудования.

Обратившись к нам, вы не только обезопасите свой инсинератор и сохраните его в рабочем состоянии, но и сэкономите ваше время и средства.

Сервисный отдел работает в следующих направлениях:

Поддержка клиентов

- Консультации по телефону
- Обучение
- Поставка запасных частей и документации

Пуско - наладка

Запуск установки на месте:

- Сборка
- Подключение
- Сушка футеровки
- Пробное сжигание
- Составление доп. соглашений в рамках программы поддержки Клиентов

Текущий ремонт

-Ремонт горелок, пультов управления, футеровки, теплоизоляции, отдельных элементов конструкции и т.п.

-Выездной ремонт всех компонентов инсинератора в т.ч.:

- Пульты управления
- Горелки
- Футеровка и теплоизоляция
- Элементы конструкции

Замена отдельных конструктивных элементов

-Изготовление отдельных элементов конструкции

Капитальный ремонт инсинератора

- Ремонт инсинераторов на территории ООО "Инсипром"



Свяжитесь с нами!



**ООО «Инсипром»
г. Краснодар**

**Тел.: +7 (861) 200-13-73,
+7 (861) 200-15-52**

Горячая линия: 8-800-1001-595

E-mail: inciprom@yandex.ru

<http://inciprom.ru/>

