

Документ: **ГОСТ Р МЭК 61429-2004**
Название: **Маркирование аккумуляторов и аккумуляторных
батарей международным символом переработки –
ИСО 7000-1135**
Название на английском: **Marking of secondary cells and batteries with the
international recycling symbol ISO 7000-1135**
Область применения:

Общероссийский Классификатор Стандартов (ОКС)

29.2 ЭЛЕКТРОТЕХНИКА / [Гальванические элементы и
20.2 батареи](#) / [Кислотные аккумуляторы и аккумуляторные
0 - батареи](#)

Классификатор Государственных Стандартов (КГС)

E51 Энергетическое и электротехническое оборудование ->
- [Аккумуляторы, элементы и конденсаторы](#)->
[Аккумуляторы](#)

ГОСУДАРСТВЕННЫЙ КОМИТЕТ РОССИЙСКОЙ ФЕДЕРАЦИИ
ПО СТАНДАРТИЗАЦИИ И МЕТРОЛОГИИ



НАЦИОНАЛЬНЫЙ
СТАНДАРТ
РОССИЙСКОЙ
ФЕДЕРАЦИИ

ГОСТ Р
МЭК
61429—
2004

**МАРКИРОВАНИЕ АККУМУЛЯТОРОВ
И АККУМУЛЯТОРНЫХ БАТАРЕЙ
МЕЖДУНАРОДНЫМ СИМВОЛОМ
ПЕРЕРАБОТКИ ИСО 7000—1135**

**IEC 61429:1995
Marking of secondary cells and batteries
with the international recycling
symbol ISO 7000—1135
(IDT)**

Издание официальное

БЗ 11—2003/196

Москва
ИПК ИЗДАТЕЛЬСТВО СТАНДАРТОВ
2004

ГОСТ Р МЭК 61429—2004**Предисловие**

Задачи, основные принципы и правила проведения работ по государственной стандартизации в Российской Федерации установлены ГОСТ Р 1.0—92 «Государственная система стандартизации Российской Федерации. Основные положения» и ГОСТ Р 1.2—92 «Государственная система стандартизации Российской Федерации. Порядок разработки государственных стандартов»

Сведения о стандарте

1 ПОДГОТОВЛЕН Автономной некоммерческой организацией НТЦСЭ «ИСЭП» на основе собственного аутентичного перевода стандарта, указанного в пункте 4

2 ВНЕСЕН Техническим комитетом по стандартизации ТК 044 «Аккумуляторы и батареи»

3 УТВЕРЖДЕН И ВВЕДЕН В ДЕЙСТВИЕ Постановлением Госстандарта России от 2 февраля 2004 г. № 48-ст

4 Настоящий стандарт идентичен международному стандарту МЭК 61429:1995 «Маркирование аккумуляторов и аккумуляторных батарей международным символом переработки ИСО 7000—1135».

При применении настоящего стандарта рекомендуется использовать вместо ссылочных международных стандартов соответствующие им национальные стандарты Российской Федерации, сведения о которых приведены в дополнительном приложении А

5 ВВЕДЕН ВПЕРВЫЕ

Информация об изменениях к настоящему стандарту публикуется в указателе «Национальные стандарты», а текст этих изменений — в информационных указателях «Национальные стандарты». В случае пересмотра или отмены настоящего стандарта соответствующая информация будет опубликована в информационном указателе «Национальные стандарты»

© ИПК Издательство стандартов, 2004

Настоящий стандарт не может быть полностью или частично воспроизведен, тиражирован и распространен в качестве официального издания на территории Российской Федерации без разрешения Госстандарта России

II

ГОСТ Р МЭК 61429—2004

Содержание

1 Область применения	1
2 Нормативные ссылки	1
3 Маркировка	1
3.1 Местоположение символа	2
3.2 Размеры символа	2
4 Методы маркировки	3
5 Визуальное восприятие	4
6 Рекомендации по маркировке	4
Приложение А (справочное) Сведения о соответствии ссылочных международных стандартов национальным стандартам Российской Федерации, использованным в настоящем стандарте в качестве нормативных ссылок	4
Библиография	4

ГОСТ Р МЭК 61429—2004

Введение

Во многих странах в законодательном порядке установлены требования, что полностью отработанные аккумуляторы и аккумуляторные батареи должны содержаться отдельно от обычных утилизируемых отходов. Они должны, согласно установленной процедуре, возвращаться для дальнейшей переработки в специализированные предприятия.

Маркировка и идентификация таких аккумуляторов и аккумуляторных батарей стандартизованным символом переработки способствует защите окружающей среды и необходима для организаций, занимающихся их сбором и переработкой.

ГОСТ Р МЭК 61429—2004

НАЦИОНАЛЬНЫЙ СТАНДАРТ РОССИЙСКОЙ ФЕДЕРАЦИИ

МАРКИРОВАНИЕ АККУМУЛЯТОРОВ И АККУМУЛЯТОРНЫХ БАТАРЕЙ
МЕЖДУНАРОДНЫМ СИМВОЛОМ ПЕРЕРАБОТКИ ИСО 7000—1135Marking of secondary cells and batteries
with the international recycling symbol ISO 7000-1135

Дата введения — 2004—07—01

1 Область применения

Настоящий стандарт устанавливает требования к символу переработки, утвержденному международной организацией по стандартизации (ИСО) во взаимосвязи с символами, обозначающими электрохимическую систему, наносимыми на батарею с целью их четкого разделения для дальнейшей утилизации.

Стандарт распространяется на свинцово-кислотные (Pb) и никель-кадмиевые (Ni-Cd) батареи.

Примечание — Термин «батарея», применяемый в настоящем стандарте, относится как к аккумуляторным батареям, состоящим из отдельных аккумуляторов, так и к отдельным аккумуляторам, составляющим батарею или применяемым самостоятельно.

Во всех случаях аккумуляторы должны иметь индивидуальную маркировку, за исключением батарей, состоящих из неразборных аккумуляторов или отдельных сборочных узлов. Например, тяговые и стационарные батареи должны маркироваться совместно с маркировкой типа пластин.

Настоящий стандарт устанавливает размеры символа переработки и его местоположение на поверхности аккумуляторов и аккумуляторных батарей или на упаковке дисковых аккумуляторов [1].

2 Нормативные ссылки

В настоящем стандарте использована нормативная ссылка на следующий международный стандарт:

ИСО 7000:1989 Графические символы, используемые на оборудовании. Указатель и краткий обзор

Примечание — При пользовании настоящим стандартом целесообразно проверить действие ссылочных стандартов по указателю «Государственные стандарты», составленному по состоянию на 1 января текущего года, и по соответствующим информационным указателям, опубликованным в текущем году. Если ссылочный документ заменен (изменен), то при пользовании настоящим стандартом следует руководствоваться замененным (измененным) стандартом. Если ссылочный документ отменен без замены, то положение, в котором дана ссылка на него, применяется в части, не затрагивающей эту ссылку.

3 Маркировка

Символ ИСО 7000-1135 (см. рисунок 1) вместе с обозначением электрохимической системы (см. рисунок 2) должны быть размещены на батареях, указанных в разделе 1, в соответствии со следующими правилами.

Издание официальное

1

ГОСТ Р МЭК 61429—2004

3.1 Местоположение символа**3.1.1 Призматические аккумуляторы и батареи**

Символ должен быть размещен как минимум на одной из сторон батареи.

Значение условной величины A , при расчете размеров символа согласно 3.2, соответствует площади поверхности наибольшей стороны батареи.

3.1.2 Цилиндрические аккумуляторы и батареи

Символ должен быть размещен на поверхности цилиндра. Значение условной величины A , при расчете размеров символов согласно 3.2, соответствует половине площади поверхности цилиндра.

3.1.3 Дисковые аккумуляторы и батареи

На аккумуляторы маркировка символа не наносится. Маркировка символа должна быть нанесена на упаковку аккумуляторов.

Примечание — Батареи из дисковых аккумуляторов призматической и цилиндрической формы должны маркироваться согласно 3.1.1 или 3.1.2 соответственно.

3.2 Размеры символа**3.2.1 Символ ИСО 7000-1135**

Площадь фоновой поверхности, включающая в себя символ ИСО 7000-1135, должна быть не менее 3 % от значения условной величины A согласно 3.1.1.

Размеры символа a и R (см. рисунок 1) вычисляются, исходя из значения условной величины A , по формулам:

$$a \geq 0,12 \sqrt{A}, \quad (1)$$

$$R = 1,5 a. \quad (2)$$

Минимальный размер R должен быть 0,5 см.

Максимальный размер R должен быть 5 см.

Примечание — Если расчетное значение R менее 0,5 см, маркировка должна быть нанесена только на упаковку. В этом случае $R \geq 1$ см.

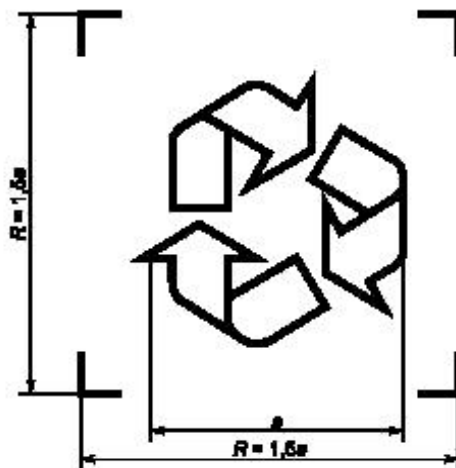


Рисунок 1 — Символ переработки ИСО 7000-1135 и площадь фоновой поверхности

3.2.2 Размеры химических символов

Размеры букв символов, обозначающих электрохимическую систему батареи, должны быть 0,3а. Символы должны быть размещены рядом с символом ИСО (см. рисунок 2).

ГОСТ Р МЭК 61429—2004

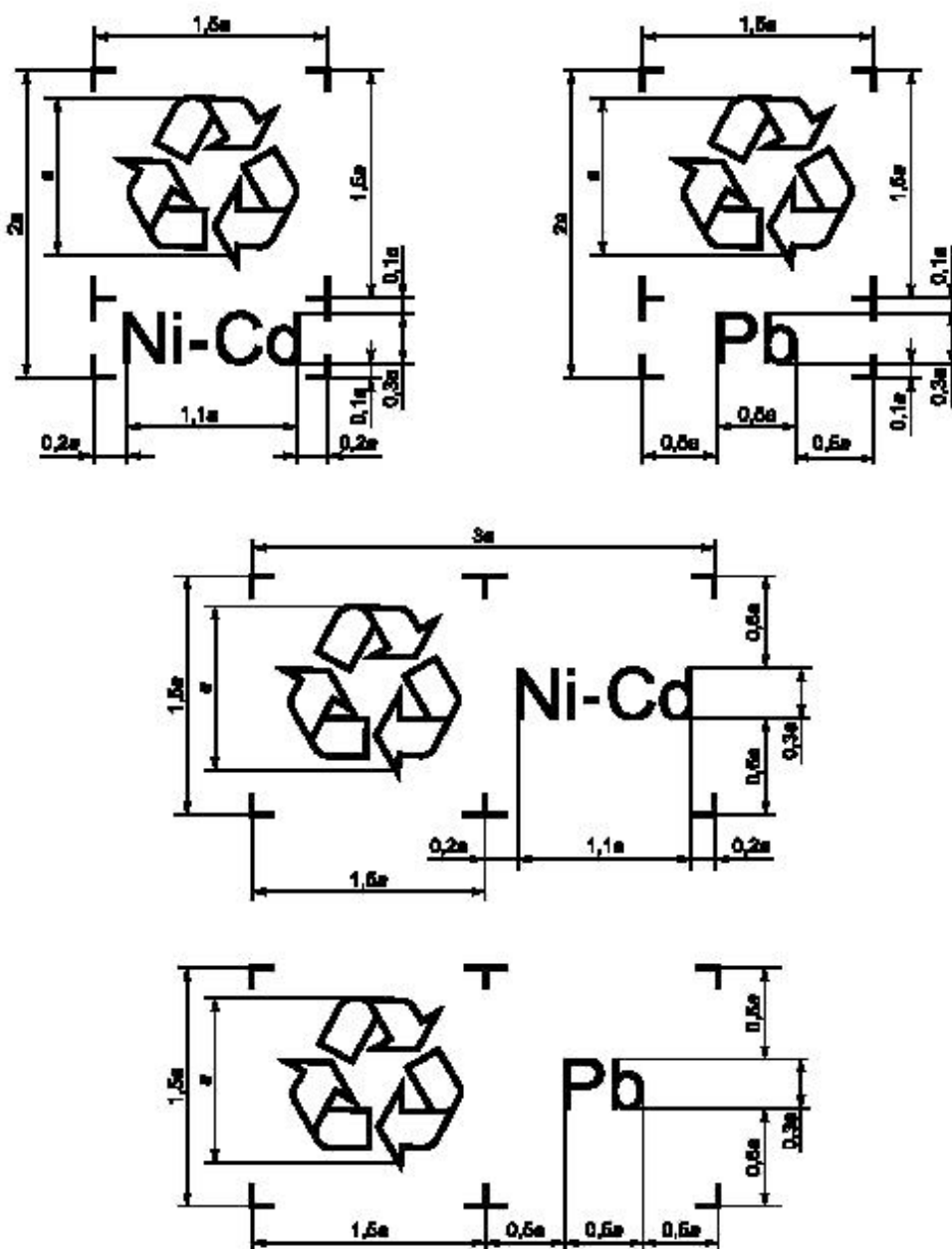


Рисунок 2 — Местоположение символов переработки и электрохимической системы батареи

4 Методы маркировки

Символы должны быть нанесены на этикетку, далее размещаемую на батарее, типографским способом, или на ее поверхность рельефно (вогнуто или выпукло).

3

ГОСТ Р МЭК 61429—2004

5 Визуальное восприятие

Цвета символов и их контрастность по отношению к фоновой поверхности должны быть отчетливо распознаваемыми.

Для герметичных никель-кадмиевых батарей рекомендуется желто-зеленый цвет фоновой поверхности, на которую наносят символы.

Для портативных свинцово-кислотных батарей рекомендуется серый или серебристо-серый цвет фоновой поверхности.

6 Рекомендации по маркировке

Если возможно, в инструкции и на упаковке должно быть дано краткое пояснение символа, например: **«Эта батарея повторно используется. Пожалуйста, следуйте указаниям правил переработки»** или **«Пожалуйста, верните для переработки»**.

**Приложение А
(справочное)**

Сведения о соответствии ссылочных международных стандартов национальным стандартам Российской Федерации, использованным в настоящем стандарте в качестве нормативных ссылок.

Таблица А.1

Обозначение ссылочного национального стандарта Российской Федерации	Обозначение и наименование ссылочного международного стандарта и условное обозначение степени его соответствия ссылочному национальному стандарту Российской Федерации
ГОСТ Р 51362—99	ИСО 7000—89 Графические символы, используемые на оборудовании. Указатель и краткий обзор

Библиография

[1] МЭК 416:1988 Общие принципы построения графических символов, используемых на оборудовании

УДК 621.355-777.2:006.354

ОКС 29.220.20

E51

ОКП 34 8100
34 8200

Ключевые слова: аккумуляторы, батареи, символ переработки, химический символ, размеры, местоположение

Редактор *В.Л. Озурцов*
Технический редактор *В.Н. Прусакова*
Корректор *М.С. Кабашова*
Компьютерная верстка *Е.Н. Мартымяновой*

Изд. лиц. № 02354 от 14.07.2000. Сдано в набор 10.02.2004. Подписано в печать 09.03.2004. Усл. печ. л. 0,93.
Уч.-изд. л. 0,70. Тираж 239 экз. С 1078. Зак. 257.

ИПК Издательство стандартов, 107076 Москва, Колодезный пер., 14.
<http://www.standards.ru> e-mail: info@standards.ru

Набрано в Издательстве на ПЭВМ

Отпечатано в филиале ИПК Издательство стандартов — тип. «Московский печатник», 105082 Москва, Лялин пер., 6.
Плр № 080102