

Создавая стандарты эксплуатации...

Презентация «Погружной мусорный модуль с встроенным прессом для эвакуации мусорного контейнера (6-8 куб.м.), дистанционным пунктом управления и наружным приемным устройством»

Тел. 8(917) 297-70-30

E-mail: top_consult@mail.ru

www.allaway-kazan.ru/

www.cmsconsult.ru/

Создавая стандарты эксплуатации...

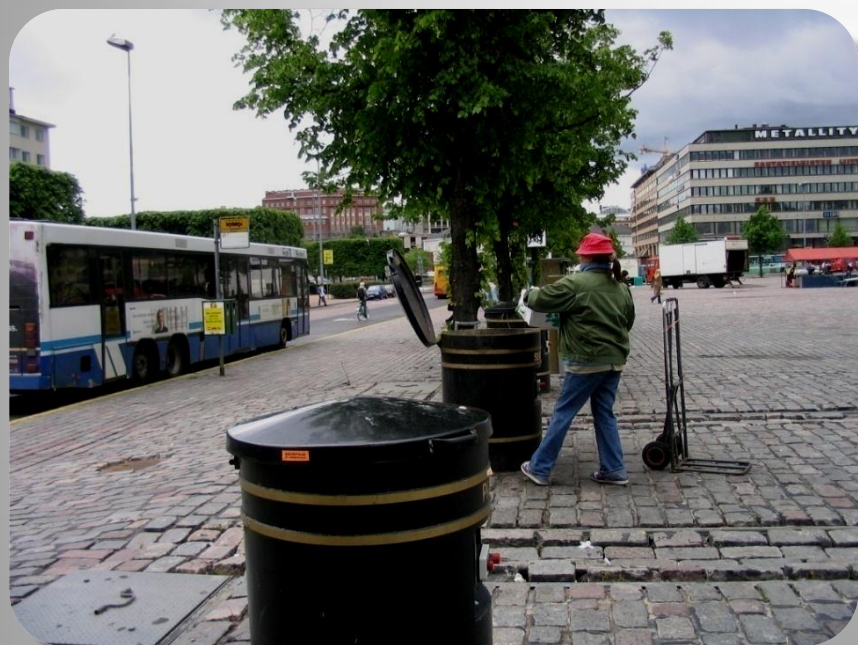


Сбор и прессование отходов в расположенных под землей пресс – контейнерах , является надежным и безопасным способом временного хранения отходов, образующихся на территориях:

- жилых и торговых комплексов;***
- внутригородских застроек в исторической части города;***
- больших площадок для проведения массовых мероприятий;***
- крупных объектов недвижимости;***
- больничных, гостиничных, спортивных комплексов и т.д.***



Создавая стандарты эксплуатации...

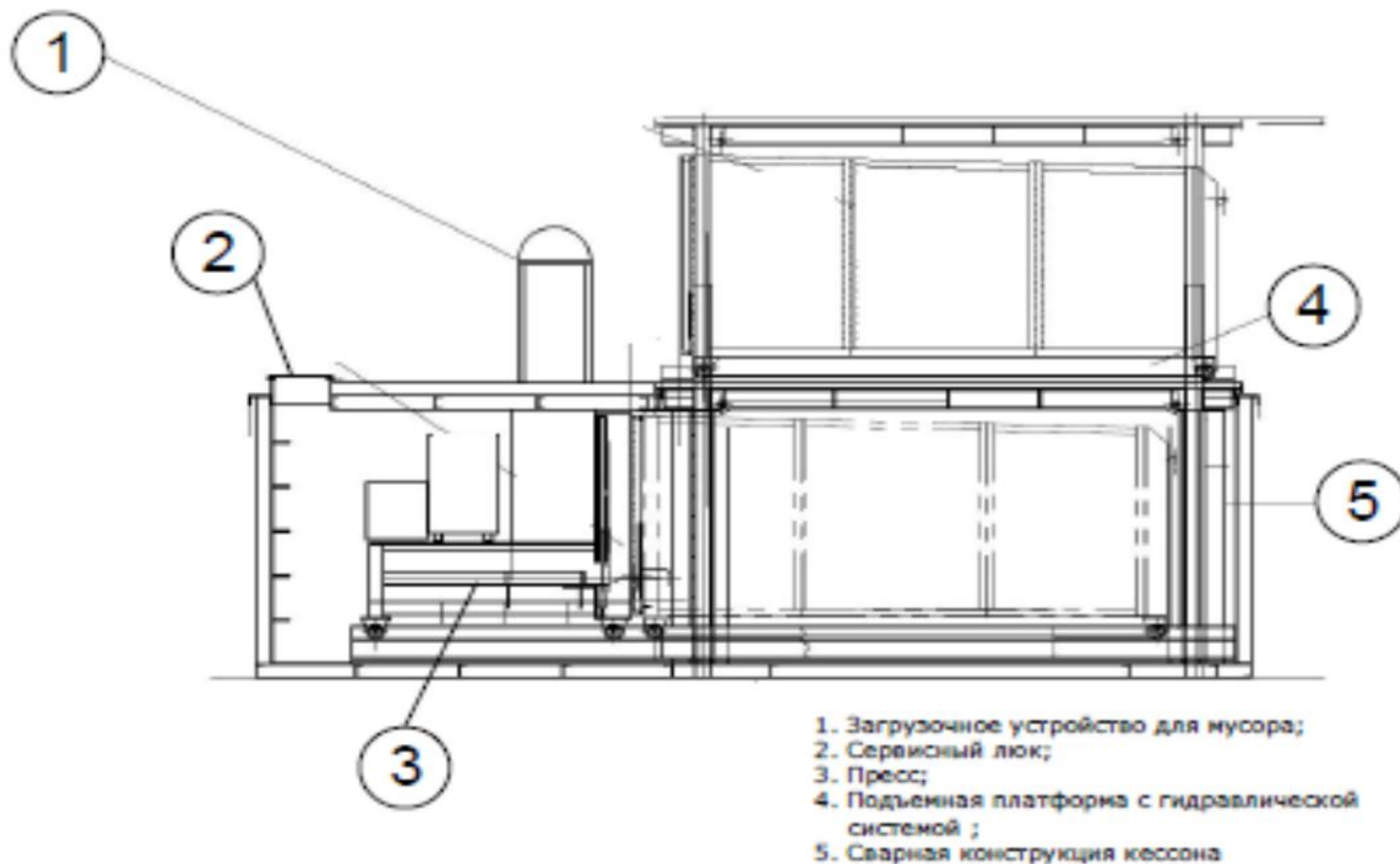


- *Модуль располагается в границах землепользования обслуживаемого комплекса и выполняет функции традиционной открытой площадки, с расположенными на ней контейнерами для сбора мусора;*
- *Модуль представляет собой герметичную сварную специально подготовленную металлическую конструкцию, внутри которой находится оборудование (стационарный пресс и съемный контейнер) для временного накопления отходов перед вывозом для захоронения или утилизации. и*

Создавая стандарты эксплуатации...

- **Вся конструкция расположена под землей. На уровне земли размещена только декоративная платформа с расположенным на ней мусороприемным устройством.**
- **Покрытие верхней декоративной платформы выполнено из того же материала, что и покрытие окружающей территории.**
- **Мусор сбрасывают в мусороприемное устройство, расположенное над камерой пресса. После заполнения камеры до определенного объема, пресс начинает перемещать и уплотнять отходы.**
 - **Заполненный контейнер при помощи гидравлической платформы поднимают на уровень земли и загружают на транспорт для транспортировки к месту опорожнения. В отсутствие контейнера система продолжает функционировать пока не будет заполнена мусорная камера пресса.**
- **Управление системой может быть осуществлено с блока управления, расположенного внутри здания, дистанционного пульта управления или непосредственно на конструкции модуле. Магнитный замок на мусороприемном устройстве осуществляет санкционированный доступ к контейнеру.**

Создавая стандарты эксплуатации...



Модификация контейнер + пресс: на гидравлической платформе размещен только контейнер, пресс установлен стационарно в погружном модуле.

Создавая стандарты эксплуатации...

• Корпус модуля:

- высота x длина x ширина, мм: 2900 x 3500 x 7000;
- Масса тн 14,0;
- материал: металл;

• Загрузочное устройство для мусора:

- диаметр, мм: 500;
- высота, мм: 600;
- диаметр загрузочного окна, мм: 500;
- материал: металл с декор. покрытием;
- наличие магнитного замка: да;

• Пресс:

- высота x длина x ширина, мм: 700 x 1800 x 1700;
- материал: металл;
- мощность, кВт: 5,5 кВт;
- энергоснабжение: 380 В, 50Гц;
- сила сжатия: 30 тонн;
- объем мусорной камеры, куб.м: 1,5;

• Съемный контейнер:

- высота x длина x ширина, мм: 1600 x 2500 x 2000;
- материал: металл;
- объем: 8 куб.м.

Создавая стандарты эксплуатации...

• **Платформа с гидравлической системой подъема:**

- *служит для подъема и опускания контейнера при его замене;*

- *Покрытие верхней части платформы такое же, как окружающей территории (асфальт, плитка и т.д.);*

• **Озонатор** (дополнительная опция):

- *предназначен для устранения запаха в подземном мусорном модуле;*

• **Охладитель** (дополнительная опция):

- *поддерживает температуру в системе на уровне зимних нормативов, что препятствует разложению отходов и позволяет реже опустошать контейнер (зимние нормативы);*

Создавая стандарты эксплуатации...

- *Модуль на трейлере привозят на место установки и устанавливают в специально подготовленный кессон с бетонным основанием*



- *Модуль можно подключить к канализационному коллектору;*
- *Свободное пространство между модулем и стенками кессона заполняют гравием и утрамбовывают*

Создавая стандарты эксплуатации...



- **Ребра жесткости на наружной поверхности модуля обеспечивают фиксацию и неподвижность конструкции;**
- **При необходимости могут быть изготовлены монолитные пригрузки из бетона;**
- **Мусорный контейнер устанавливают в подъемной части модуля и опускают в подземную камеру.**

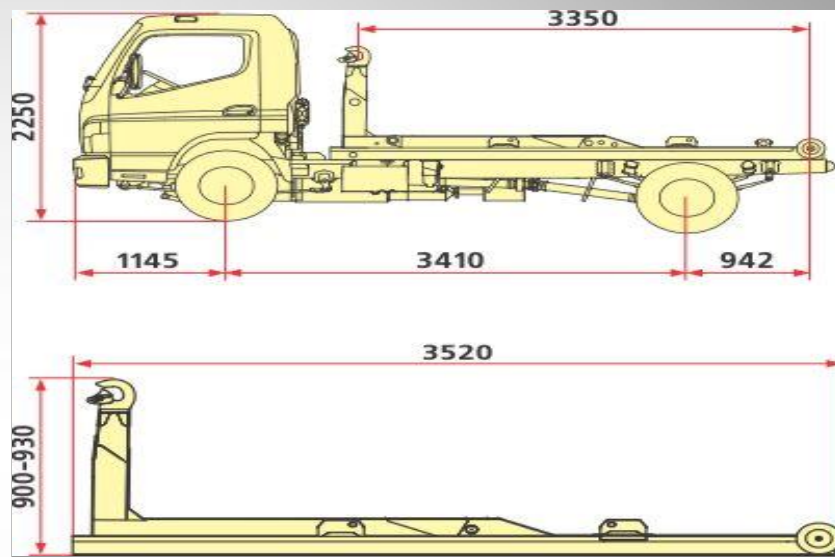
- **Практика эксплуатации погружных модулей в странах Скандинавии составляет 12 лет.**
- **В настоящее время данное оборудование установлено и успешно эксплуатируется в городах Санкт-Петербург и Москва.**

Создавая стандарты эксплуатации...

Для эвакуации заполненных отходами контейнеров предлагается применять автомобили ISUZU NQR75 (Производства СЭЗ «Алабуга»), оснащенный подъемно-транспортной системой с крюковым захватом «Мультилифт»



Модель	ISUZU NQR75
Тип двигателя	Турбо дизель
Мощность	150 л.с.
Грузоподъемность	6 тонн



Емкость топливного бака	100 л
Полная масса	8000 кг
Минимальный радиус разворота	7,6 м
Колесная база	3815 мм
Количество мест	3
Базовая комплектация	гидроусилитель руля, ABS

Создавая стандарты эксплуатации...

Применительно к модулю с контейнером объемом 8 (куб. м) достоинство системы «Мультилифт» (лифтдампер , система крюкового захвата) , спроектированной под шасси ISUZU NQR75 , заключается в способности поднимать и спускать с автомобиля уже загруженный контейнер погружного модуля или иной сменный комплекс оборудования, смонтированный на универсальном подрамнике, что позволяет: обеспечить сезонность и взаимозаменяемость производимых работ, например :

-- перевозка грузов (бортовая машина, самосвал);

-- эвакуация легкового автотранспорта;

-- проведение сезонных работ : илососная и поливомоечная установки, пескоразбрасыватель ;

-- сбора мусора съемная мусоросборочная установка R8 (Экопресс Групп) объемом 8 куб.м. с встроенным прессом и универсальным кантователем , для пластиковых контейнерах от 0,2-1,1 куб. м.. Низкая посадка и малые габариты шасси делают мусоровоз R8 незаменимым при обслуживании подземных контейнерных площадок. Маневренность ISUZU NQR75 позволяет вывозить мусор из труднодоступных мест: узких проездов и дворов, заставленных парковок. Благодаря малому весу и возможности сбора различного вида отходов. Мусоровоз R8 эффективен в обслуживании парковых зон, а экономичность движения по маршрутам и низкий уровень шумопроизводительности - идеальное решение для обслуживания частного жилого сектора.



Создавая стандарты эксплуатации...



Автомобиль ISUZU NQR75 становится многоцелевым транспортным средством. Работу будет выполнять один и тот же автомобиль и водитель-оператор. Таким образом, затраты на содержание большого парка техники и штата водителей могут быть сокращены в 2...3 раза, по сравнению с применением обычных автотранспортных средств.

- **Значительно улучшается экологическая обстановка окружающей среды: отсутствие запахов, птиц и грызунов;**
- **Территория свободна от видимого мусора и контейнера;**
- **Стационарный пресс можно использовать для временного накопления мусора во время эвакуации контейнера;**



- **Модуль можно использовать для комплексов из нескольких объектов;**
- **Наличие пресса позволяет сократить частоту вывоза мусора, а значит и затраты по вывозу контейнеров;**
- **Снижаются затраты на уборку территории.**

Создавая стандарты эксплуатации...



• Магнитный замок на мусороприемном устройстве защищает от нежелательного доступа к модулю;



• Магнитные ключи только у жильцов, дворников и обслуживающего персонала.



Создавая стандарты эксплуатации...



• Одним из самых важных преимуществ модуля является тот факт, что при его установке **ЗНАЧИТЕЛЬНО УЛУЧШАЕТСЯ ОКРУЖАЮЩИЙ ЛАНДШАФТ ПЛЮС ОСВОБОЖДАЮТСЯ ПОЛЕЗНЫЕ ПЛОЩАДИ, ИСПОЛЬЗУЕМЫЕ РАНЕЕ ДЛЯ ТРАДИЦИОННЫХ ОТКРЫТЫХ МУСОРНЫХ ПЛОЩАДОК.**

Надеемся что , предоставленная Вам информация о представленного инженерного комплекса Вас заинтересовала , будем рады ответить на все возникшие вопросы. Готовы обсудить время и формат презентации.